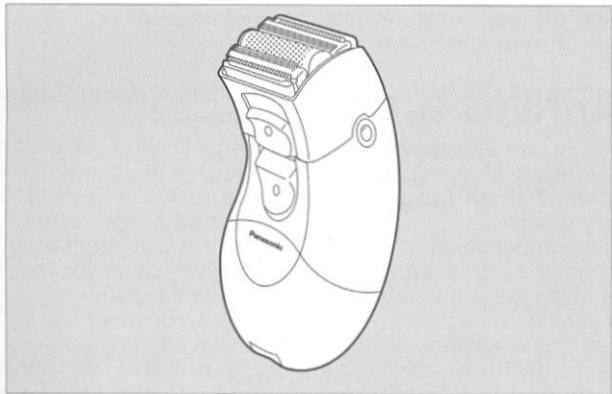


Operating Instructions

Smooth Operator
Rechargeable Wet/Dry Shaver for Ladies
ES208



Panasonic®

Before operating this unit, please read these instructions completely.

IMPORTANT SAFETY INSTRUCTIONS

When using an electrical appliance, basic precautions should always be followed, including the following: Read all instructions before using this appliance.

DANGER To reduce the risk of electric shock:

1. Do not reach for the appliance that has fallen into water. Unplug immediately.
2. Do not place or store charging adaptor where it can fall into a tub or sink. Do not place in or drop into water or other liquid.
3. Before charging the shaver, wipe off any moisture from the shaver and charging adaptor. Always handle with dry hands.
4. Always charge the shaver in a cool, dry place.
5. Except when charging, always unplug the charging adaptor from the electrical outlet.
6. Unplug this appliance before cleaning.

WARNING To reduce the risk of burns, fire, electric shock, or injury to persons:

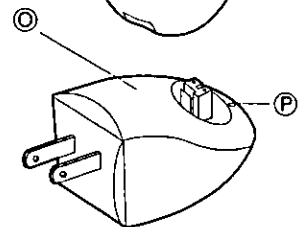
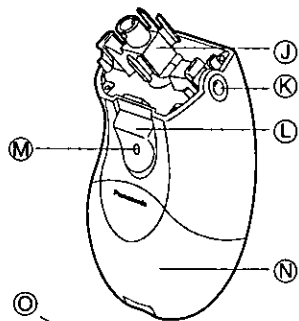
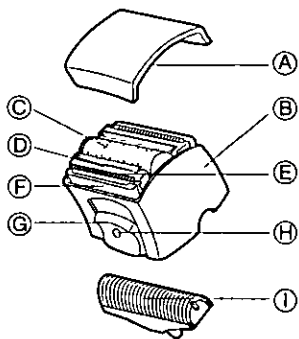
1. Do not use this shaver with, damaged shaving blades and/or foil, as facial injury may occur.
2. Close supervision is necessary when this shaver is used by, on or near children or invalids.
3. Use this appliance only for its intended use as described in this manual. Do not use attachments not recommended by the manufacturer.
4. Never operate this appliance if it has a damaged plug, if it is not working properly, if it has been dropped or damaged. Return the appliance to a service center for examination and repair.
5. Never drop or insert any object into any opening.
6. Do not use outdoors or operate where aerosol (spray) products are being used or where oxygen is being administered.

SAVE THESE INSTRUCTIONS

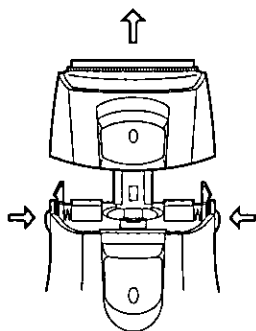
Index

ENGLISH	Page	2
ESPAÑOL	Página	9
FRANCAIS	Page	14

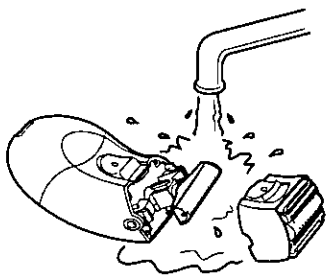
1

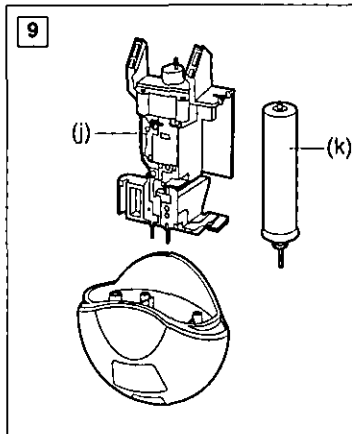
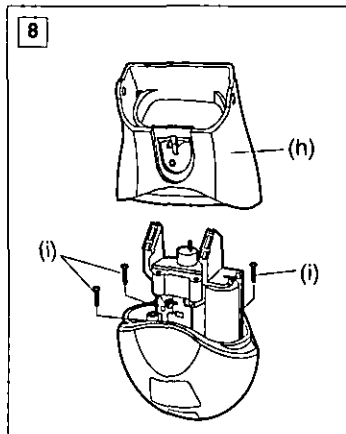
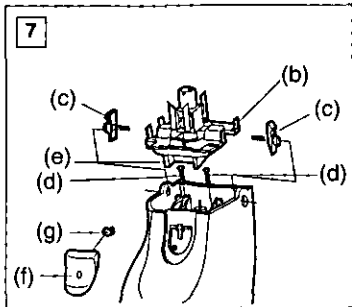
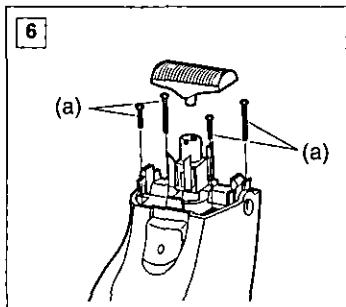
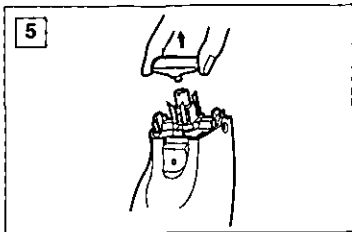
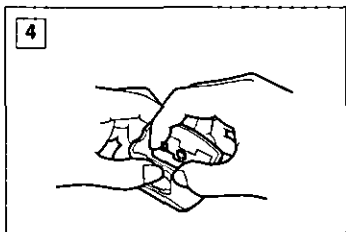


2



3





Before use

This Ladies Wet/Dry shaver can be used for wet shaving with lather in the bath or shower. If you prefer, the shaver is also designed to be used dry. Our research has shown that you can enjoy closer and smoother shaves using warm water and shaving lather. Treat yourself to wet lather shaves for at least three weeks and notice the difference. Please note that your skin needs about 30 days to adjust to any new shaving method.

The pop-up trimmer will be able to cut longer hairs with ease.

Cleaning is so simple. Just rinse out the shaving head under running water in the shower. No mess, no fuss!

Charge the shaver a full eight hours before the first shave by setting it into the charging adaptor and plugging the adaptor into an AC wall outlet.

READ ALL INSTRUCTIONS BEFORE USE.

Parts identification

(see fig. 1)

- (A) Protective cap
- (B) Outer foil flame
- (C) Outer foil
- (D) Lift Strips
- (E) Trimmers
- (F) Skin guide
- (G) Pop-up Bikini trimmer switch
- (H) Trimmer switch lock button
- (I) Inner blade

- (J) Inner blade mount
- (K) Foil frame release buttons
- (L) On/Off switch
- (M) Switch lock button
- (N) Rubberized end cap
- (O) Charging adaptor
- (P) Charge indicator lamp

Charging

Charge the shaver fully for 8 hours before using it the first time, when it seems to be losing speed, or when it has not been used for an extended period. If not used regularly, the shaver should be recharged every six months to preserve battery life.

Charging once a week is recommended. A full charge will supply the power for about 8 shaves (3 minutes per shave).

Switch the shaver off and set it firmly into the charging adaptor. Keep the adaptor level. Plug the adaptor into an AC outlet.

The charge indicator lamp should glow green and it will stay on until the shaver is removed from the charging adaptor.

Using your shaver

Apply shaving lather generously on the skin. Remove the protective cap, then switch the shaver on. For a best results, move the shaver in back and forth motion, while keeping the shaver head flat against the skin surface so that the two trimmers and foil system work together at the same time. Use the pop-up trimmer to cut long hairs before shaving.

Maintenance

Cleaning

Press the foil frame release button to remove the outer foil frame (see fig 2) Turn the shaver on and rinse the inner blade under running water or in a basin (see fig 3)

DO NOT USE BOILING or extremely hot WATER

Next, switch the shaver off, close the foil frame and dry it gently After the shaving head is dry, replace the protective cap

Replacing shaving head components

If you use the shaver twice a week, the outer foil may need to be replaced every 1 year and the inner blade every 2 years

Replacing the outer foil

To remove the outer foil frame, press the foil frame release buttons (see fig 2)

Then, squeeze the front and the back side of the foil frame and lift up the two knobs on the outer foil (see fig 4)

Inserting the new outer foil

Slip the foil into the frame and guide the plastic edges onto the hooks in the foil frame until it clicks into place

Replacing the inner blade (see fig 5)

Remove the inner blade by grasping it firmly at both ends and pulling it straight away from the shaver

Inserting the inner blade

Hold the inner blade at both ends and guide it onto the inner blade mount

Press it firmly into the mount until it snaps in place

ATTENTION.

The product that you have purchased contains a rechargeable battery The battery is recyclable At the end of its useful life, under various state and local laws, it may be illegal to dispose of this battery into the municipal waste stream Check with your local solid waste officials for details in your area for recycling options or proper disposal



How to remove the built-in rechargeable battery before disposal of shaver

The battery in this shaver is not intended to be replaced The procedure described below is intended only for removal of the battery for the purpose of proper disposal Discard shaver after the battery has been removed

WARNING Do not attempt to replace the battery for the purpose of reusing the shaver This could result in the risk of fire or electric shock

- 1 Remove the protective cap, outer foil frame
- 2 Remove the inner blade and four screws on the top (a) (see fig 6)

3. Remove the blade base top (b), foil frame release buttons (c), two screws (d) and blade base bottom (e).
Remove the On/Off switch (f) and switch cam (g) (see fig. 7).
4. Remove the housing (h).
Remove three screws inside of the bottom end cap (i) (see fig. 8).
5. Take the chassis (j) out of the end cap.
Remove the battery (k) from the chassis (see fig. 9).

ATTENTION:

The laws of various states and municipalities restrict disposal of rechargeable batteries (and products from which such batteries have not been removed) in ordinary household waste. Please comply with your local laws. If you are not certain as to proper disposal, please contact your local sanitation department.

Caution

Do not charge the shaver where the temperature is below 0°C (32°F) or above 40°C (104°F), where it will be exposed to direct sunlight or a heat source or where there is much moisture.

Use only the adaptor supplied with the shaver. Dry the shaver completely before setting it in the charging adaptor.

Keep the charging adaptor away from water and handle it only with dry hands.

Do not use an extension cord to connect the charging adaptor to an outlet.

Do not submerge the shaver for a long time. Do not use paste-type shaving cream as it may stick to the inner blade. Use foam or lather.

Wash the shaver in tap water. Do not use salt water, detergent or boiled water.

Do not take the housing apart as this can affect the watertight construction.

Use only the shaver adaptor RE3-59 to charge the ES208 shaver.

Store the charging adaptor in a dry area, where it will be protected from damage.

Specifications

Power source:

100-120V AC, 50-60 Hz

Motor voltage: 1.2V DC

Charging time: 8 Hours

Household Use

FOR YOUR CONVENIENCE, WE HAVE ESTABLISHED A TOLL-FREE PANASONIC ACCESSORY PURCHASE HOTLINE AT 1-800-338-0552.

IMPORTANTE PARA SU SEGURIDAD

Al usar un aparato eléctrico, siempre se debe tomar ciertas precauciones básicas,

incluyendo las siguientes. Lea todas las instrucciones antes de usar este aparato

PELIGRO Para evitar descargas eléctricas

- 1 No intente asir el aparato si este se ha caído al agua. Desconecte inmediatamente.
- 2 No situe ni guarde el adaptador de carga en un lugar donde pueda caer a una tina o fregadero. No lo sumerja en agua ni en ningún otro líquido.
- 3 Antes de cargar la afeitadora, seque bien la afeitadora y el adaptador. Manipulelos siempre con las manos secas.
- 4 Cargue siempre la afeitadora en un lugar fresco y seco.
- 5 Excepto durante la operación de carga, desconecte siempre el adaptador de carga del tomacorriente eléctrico.
- 6 Desenchufe este aparato antes de limpiarlo.

ADVERTENCIA Para evitar quemaduras, incendios, descargas eléctricas y lesiones personales

- 1 No use esta afeitadora con hojas dañadas, ya que esto podría causarle daños.
- 2 El uso de esta afeitadora en niños o inválidos, o cerca de ellos, requiere de una acuciosa supervisión.
- 3 Use este aparato solamente para el fin que ha sido diseñado, como se describe en este manual. No use accesorios no recomendados por el fabricante.
- 4 No use el aparato si la clavija está dañada, si el aparato no funciona correctamente, o si éste se ha caído o está dañado. Lleve el aparato a un centro de servicio para que sea revisado y reparado.
- 5 Nunca introduzca ningún tipo de objetos por las aberturas del aparato.
- 6 No use la afeitadora al aire libre ni en lugares donde se estén usando productos tipo aerosol (pulverizadores) o donde se esté administrando oxígeno.

CONSERVE ESTAS INSTRUCCIONES

Antes de usar la unidad

Esta máquina depiladora de uso en seco/mojado puede emplearse para depilaciones en mojado con espuma en el baño o la ducha. Si lo prefiere, la depiladora también está diseñada para uso en seco. Nuestras investigaciones han demostrado que las depilaciones más al ras y más suaves se obtienen usando agua caliente y espuma para depilación. Pruebe las depilaciones en mojado con espuma durante por lo menos tres semanas, y sienta la diferencia. Tenga presente que su piel necesita unos 30 días para adaptarse a cualquier método de afeitado. La recortadora incorporada permite cortar fácilmente los pelos más largos.

La limpieza del aparato es muy simple. Simplemente enjuague la cabeza depiladora bajo el agua corriente de la ducha. ¡Así de sencillo!

Antes de depilarse por primera vez, cargue la máquina depiladora durante ocho horas completas; para cargarla, instálela en el adaptador de carga y conecte el adaptador a un tomacorriente mural de CA.

LEA TODAS LAS INSTRUCCIONES ANTES DE USAR LA UNIDAD.

Identificación de las partes

(ver la fig. 1)

- (A) Tapa protectora
- (B) Marco de la hoja exterior
- (C) Hoja exterior

- (D) Cintas de elevación
- (E) Recortadoras
- (F) Guía para la piel
- (G) Interruptor saliente de recortadora "bikini"
- (H) Botón de bloqueo del interruptor de la recortadora
- (I) Hoja interior
- (J) Montura de la hoja interior
- (K) Botones de liberación del marco de la hoja
- (L) Interruptor de encendido/apagado (ON/OFF)
- (M) Botón de bloqueo del interruptor
- (N) Cubierta de extremo de goma
- (O) Adaptador de carga
- (P) Lámpara indicadora de carga

Carga

Cargue totalmente la máquina depiladora durante unas 8 horas antes de usarla por primera vez, cuando comience a funcionar más lentamente, o cuando no se haya usado durante un período largo de tiempo. Si la máquina depiladora no es usada en forma periódica, le recomendamos cargarla cada seis meses para mantener la pila en buenas condiciones.

Para uso normal, le recomendamos cargarla una vez por semana. Una carga completa suministrará energía suficiente para aproximadamente 8 depilaciones (3 minutos por depilación).

Apague la máquina depiladora e

instálela firmemente en el adaptador de carga. Mantenga el adaptador a nivel. Conecte el adaptador a un tomacorriente de CA.

La lámpara indicadora de carga se iluminará de color verde y permanecerá encendida hasta que la máquina depiladora sea desconectada del adaptador de carga de CA.

Utilización de la afeitadora

Aplique abundante espuma en la piel.

Quite la tapa protectora y encienda la máquina depiladora. Para un mejor resultado, mueva la máquina depiladora en dirección hacia adelante y hacia atrás, manteniendo la cabeza de la misma contra la superficie de la piel de manera que las dos recortadoras y el sistema de hojas trabajen conjuntamente al mismo tiempo. Use la recortadora saliente "bikini" para cortar los pelos más largos antes de comenzar a depilarse.

Mantenimiento

Limpieza

Presione el botón de liberación del marco de la hoja para desmontar el marco de la hoja exterior (ver la fig. 2). Encienda la afeitadora y enjuague la hoja interna debajo de un chorro de agua o en un lavabo (ver la fig. 3).

No use agua **HIRVIENDO** o extremadamente **CALIENTE**.

Luego, apague la máquina depiladora, cierre el marco de la hoja, y seque cuidadosamente la máquina. Una vez que la cabeza

depiladora se haya secado, coloque la tapa protectora.

Sustitución de componentes del cabezal de afeitado

Si usa la máquina depiladora dos veces por semana, la hoja exterior deberá ser reemplazada cada 1 año y la hoja interior cada 2 años.

Reemplazo de la hoja exterior

Presione los botones de liberación del marco de la hoja para desmontar el marco de la hoja exterior (ver la fig. 2).

Luego apriete el marco de la hoja por la parte delantera y trasera y levante las dos perillas de la hoja exterior (ver fig. 4).

Inserción de la nueva hoja exterior

Instale la hoja en el marco, guiando los bordes plásticos hacia los ganchos del marco de la hoja, hasta que encaje en su posición (se escuchará un "clic").

Sustitución de las hojas interiores (ver la fig. 5)

Para desmontar la hoja interior, tómela firmemente por ambos extremos y tire de ella derecho hacia fuera.

Inserción de la hoja interior

Tome la hoja interior por ambos extremos y guíela hacia la montura de la hoja interior.

Encájela a presión en la montura, asegurándose de que quede trabada en posición.

ATENCIÓN:

El producto que usted ha adquirido contiene una pila recargable. Esta

pila es reciclable. Al término de su vida útil, dependiendo de lo que las diversas leyes estatales o locales dispongan, podrá ser ilegal desechar la pila en el servicio municipal de recolección de desechos. Para detalles acerca de las posibilidades de reciclaje o de la manera correcta de desechar la pila, consulte al funcionario local encargado de la recolección de desechos sólidos.



Cómo retirar la pila recargable incorporada antes de desechar la máquina depiladora

La pila incorporada en esta máquina depiladora no ha sido diseñada para ser reemplazada. El procedimiento que se describe a continuación sólo es para retirar la pila antes de desechar el aparato. Deseche la máquina depiladora una vez que la pila haya sido retirada.

ADVERTENCIA: No intente reemplazar la pila con el propósito de volver a usar la máquina depiladora. Esto podría causar incendios o descargas eléctricas.

1. Quite la tapa protectora y el marco de la hoja exterior.
2. Desmonte la hoja interior y quite los cuatro tornillos de la parte superior (a) (ver la fig. 6).
3. Desmonte la parte superior de la

base de la hoja (b), los botones de liberación del marco de la hoja (c), los dos tornillos (d) y la parte inferior de la base de la hoja (e).

Desmonte el interruptor de encendido/apagado (ON/OFF) (f) y la leva del interruptor (g) (ver la fig. 7).

4. Desmonte la caja (h). Retire los tres tornillos del interior de la cubierta de extremo inferior (i) (ver la fig. 8).
5. Desmonte el chasis (j) de la cubierta de extremo. Quite la pila (k) del chasis (ver la fig. 9).

ATENCIÓN:

Las leyes de varios estados y municipalidades prohíben desechar pilas recargables (y productos de los cuales dichas pilas no hayan sido retiradas) en la basura doméstica. Asegúrese de respetar las leyes locales. Si no está seguro acerca de la manera correcta de desechar las pilas, póngase en contacto con el departamento de sanidad local.

Precaución

No cargue la afeitadora cuando la temperatura sea inferior a 0°C (32°F) o superior a 40°C (104°F), en lugares donde quede expuesta a la luz directa del sol o a fuentes de calor, o en lugares excesivamente húmedos.

Use solamente el adaptador proporcionado con la afeitadora. Seque cuidadosamente la máquina depiladora antes de colocarla en el adaptador de carga.

Mantenga el adaptador de carga alejado del agua y manipulelo sólo con las manos secas

No use un cable de extensión para conectar el adaptador de carga a un tomacorriente

No sumerja la afeitadora en el agua durante demasiado tiempo. No use crema para depilación tipo pasta, ya que puede adherirse a las hojas interiores. Use cualquier tipo de espuma para depilación.

Lave la afeitadora bajo el agua del grifo. No utilice agua salada, detergentes o agua hirviendo.

No abra la cubierta, ya que puede afectar a la impermeabilidad del aparato.

Use sólo el adaptador RE3-59 para cargar la máquina depiladora ES208.

Almacene el adaptador de carga en un lugar seco, donde quede protegido contra eventuales daños.

Especificaciones

Alimentación

100-120V CA, 50-60 Hz

Tensión del motor 1.2V CC

Tiempo de carga 8 horas

Utilización doméstica

PARA SU COMODIDAD, HEMOS CREADO UNA LINEA PANASONIC DE LLAMADA GRATIS PARA LA COMPRA DE ACCESORIOS, LLAME AL 1-800-338-0552

INSTRUCTIONS DE SÉCURITÉ IMPORTANTES

Lors de l'utilisation d'un appareil électrique, les précautions de base doivent toujours être respectées, y compris les points

suivants

Lisez toutes les instructions avant d'utiliser cet appareil

DANGER Afin de réduire tout risque de décharge électrique

- 1 Ne touchez pas l'appareil s'il est tombé dans l'eau. Débranchez-le immédiatement
- 2 Ne placez pas ou ne rangez pas l'adaptateur de charge dans des endroits où il risque de tomber dans une baignoire ou un lavabo. Ne le mettez pas dans l'eau ou ne le faites pas tomber dans l'eau ou un autre liquide
- 3 Avant de charger le rasoir, essuyez toute trace d'humidité du rasoir et de l'adaptateur de charge. Manipulez toujours avec des mains sèches
- 4 Chargez toujours le rasoir dans un endroit frais et sec
- 5 Débranchez toujours l'adaptateur de charge de la prise électrique, excepté pendant la charge
- 6 Débranchez cet appareil avant de le nettoyer

MISE EN GARDE Afin de réduire le risque de brûlures, d'incendie, de décharge électrique, ou de blessures corporelles

- 1 N'utilisez pas ce rasoir avec des lames de rasage et/ou une grille endommagée, car des blessures du visage risquent de se produire
- 2 Une surveillance sévère est nécessaire lorsque ce rasoir est utilisé sur des enfants, ou en présence d'enfants ou d'invalides
- 3 Utilisez cet appareil uniquement pour l'usage pour lequel il est destiné tel que décrit dans ce mode d'emploi. N'utilisez pas des accessoires qui ne sont pas recommandés par le fabricant
- 4 N'utilisez jamais cet appareil si la fiche est endommagée, s'il ne fonctionne pas correctement, s'il est tombé ou endommagé. Retournez l'appareil à un centre de réparation pour le faire contrôler et réparer
- 5 Ne faites jamais tomber ou n'insérez pas un objet dans les ouvertures de l'appareil
- 6 N'utilisez pas à l'extérieur ou dans des endroits où des aérosols (pulvérisateurs) sont utilisés ou dans des endroits où l'oxygène est en cours de chargement

CONSERVEZ CE MODE D'EMPLOI

Avant le rasage

Ce rasoir à mousse/sec peut être utilisé pour le rasage avec une mousse de rasage en prenant un bain ou une douche. Si vous le préférez, le rasoir peut être également utilisé à sec. Nos recherches ont montré qu'avec de l'eau tiède et une mousse de rasage vous pouvez obtenir des rasages au plus près et plus nets. Rasez-vous avec de la mousse de rasage pendant au moins trois semaines et constatez la différence. Veuillez noter que votre peau a besoin d'environ 30 jours pour s'adapter à toute nouvelle méthode de rasage.

La tondeuse automatique est capable de couper facilement les poils plus longs.

Le nettoyage est si facile. Rincez simplement la tête de rasage sous l'eau courante dans la douche. Proprement et simplement.

Chargez le rasoir pendant 8 heures avant de l'utiliser pour la première fois en le mettant dans l'adaptateur de charge et en branchant l'adaptateur dans une prise secteur murale.

LISEZ TOUTES LES INSTRUCTIONS AVANT LE RASAGE.

Nomenclature

(cf. fig. 1)

- Ⓐ Capuchon protecteur
- Ⓑ Porte-grille
- Ⓒ Grille
- Ⓓ Lamelles levantes

- Ⓔ Tondeuses
- Ⓕ Guide peau
- Ⓖ Commutateur de tondeuse Bikini apparent
- Ⓗ Bouton de blocage du commutateur de tondeuse
- Ⓘ Bloc-couteaux
- Ⓙ Support de bloc-couteaux
- Ⓚ Boutons de déblocage du porte-grille
- Ⓛ Interrupteur marche/arrêt
- Ⓜ Bouton de blocage
- Ⓝ Capuchon protecteur en caoutchouc
- Ⓞ Adaptateur de charge
- Ⓟ Témoin lumineux de charge

Charge

Chargez le rasoir complètement pendant 8 heures avant de l'utiliser pour la première fois, lorsqu'il fonctionne moins vite ou lorsqu'il n'a pas été utilisé pendant une longue période. S'il n'est pas utilisé régulièrement, le rasoir doit être rechargé tous les six mois afin de préserver la durée de vie de la batterie.

Il est recommandé d'effectuer une charge par semaine. Une charge complète fournit suffisamment d'alimentation pour 8 rasages (3 minutes par rasage).

Arrêtez le rasoir et placez-le fermement dans l'adaptateur de charge. Conservez le niveau de l'adaptateur. Branchez l'adaptateur dans une prise secteur.

Le témoin lumineux de charge doit

s'allumer en vert et rester allumé jusqu'à ce que le rasoir soit retiré de l'adaptateur de charge.

Utilisation de votre rasoir

Appliquez abondamment de mousse de rasage sur votre peau. Retirez le capuchon protecteur, puis mettez le rasoir en marche. Pour obtenir un meilleur résultat, faites un mouvement de va-et-vient, tout en maintenant la tête de rasage à plat contre la peau de façon à ce que les deux tondeuses et le système de grille fonctionnent en même temps. Utilisez la tondeuse pour couper les poils plus longs avant le rasage.

Entretien

Nettoyage

Appuyez sur le bouton de déblocage du porte-grille pour ouvrir le porte-grille (cf. fig. 2). Mettez le rasoir en marche et rincez le bloc-couteaux sous l'eau du robinet ou dans une cuvette (cf. fig. 3).

N'UTILISEZ PAS D'EAU BOUILLANTE ou D'EAU très chaude.

Ensuite, arrêtez le rasoir, fermez le porte-grille et séchez-le. Lorsque la tête de rasage est sèche, replacez le capuchon protecteur.

Remplacement des composants de la tête de rasage

Si vous utilisez le rasoir deux fois par semaine, la grille doit être remplacée après une utilisation de 1 an et le bloc-couteaux tous les 2 ans.

Remplacement de la grille

Pressez les boutons de déblocage du porte-grille pour déposer le porte-grille pour le sortir (cf. fig. 2). Puis serrez l'avant et l'arrière du porte-grille et soulevez les deux boutons de la grille (cf. fig.4).

Insertion du la nouvelle grille

Faites glisser la grille dans le porte-grille et guidez les bords en plastique dans les crochets du porte-grille jusqu'à ce qu'il s'emboîte en place.

Remplacement des blocs-couteaux (cf. fig. 5)

Retirez le bloc-couteaux en le saisissant fermement par ses deux extrémités et en le tirant du rasoir.

Insertion du bloc-couteaux

Tenez le bloc-couteaux par les deux extrémités et insérez-le dans la fixation de bloc-couteaux. Pressez-le fermement dans la fixation jusqu'à ce qu'il s'encastre dans le rasoir.

ATTENTION:

L'appareil que vous avez acheté est équipé d'une batterie rechargeable. La batterie est recyclable. Lorsque la batterie est usée, dans certains états où des réglementations locales sont en vigueur, il se peut que l'élimination de cette batterie dans les effluents municipaux soit illégale. Vérifiez avec vos agents locaux chargés du traitement des déchets solides, les détails applicables dans votre région en ce qui concerne les méthodes de recyclage ou l'élimination adéquate.



Voici comment éliminer la batterie rechargeable incorporée avant l'élimination du rasoir

La batterie dans ce rasoir n'est pas destinée à être remplacée. La procédure décrite ci-dessous est destinée uniquement au retrait de la batterie dans le but de l'éliminer correctement. Éliminez le rasoir lorsque la batterie a été retirée.

MISE EN GARDE: N'essayez pas de remplacer la batterie dans le but de réutiliser le rasoir. Cela risquerait de provoquer un incendie ou une décharge électrique.

1. Retirez le capuchon protecteur, le porte-grille.
2. Retirez le bloc-couteaux et les quatre vis sur le dessus (a) (cf. fig. 6).
3. Retirez le dessus du bloc-couteaux (b), les boutons de déblocage du porte-grille (c), les deux vis (d) et l'embase du bloc-couteaux (e).
Retirez l'interrupteur marche/arrêt (f) et la came de commutateur (g) (cf. fig. 7).
4. Retirez l'habillage (h). Retirez les trois vis à l'intérieur du capuchon protecteur inférieur (i) (cf. fig. 8).
5. Sortez le châssis (j) hors du capuchon protecteur.
Retirez la batterie (k) du châssis (cf. fig. 9).

ATTENTION:

Les lois de divers états et municipalités ont limité l'élimination de batteries rechargeables (et des appareils dans lesquels de telles batteries n'ont pas été éliminés) dans les ordures ménagères. Conformez-vous aux prescriptions locales. En cas de doute sur le moyen d'élimination approprié, contactez votre département sanitaire.

Attention

Ne chargez pas le rasoir lorsque la température est inférieure à 0°C (32°F) ou supérieure à 40°C (104°F) dans des endroits où il sera exposé aux rayons directs du soleil ou à une source de chaleur, où dans des endroits très humides.

N'utilisez que l'adaptateur fourni avec le rasoir. Séchez le rasoir complètement avant de le mettre dans l'adaptateur de charge.

Éloignez l'adaptateur de charge de l'eau et ne le manipulez qu'avec des mains sèches.

N'utilisez pas un cordon de rallonge pour brancher l'adaptateur de charge à une prise.

N'immergez pas le rasoir pendant une longue période. N'utilisez pas une crème de rasage pâteuse, car elle risque de coller au bloc-couteaux. Utilisez de la mousse ou une crème de rasage.

Lavez le rasoir dans l'eau du robinet. N'utilisez pas l'eau salée, un détergent ou de l'eau bouillie.

Ne démontez pas l'habillage, car cela peut avoir un effet sur la construction étanche.

Utilisez uniquement l'adaptateur
RE3-59 pour charger le rasoir
ES208

Rangez l'adaptateur de charge dans
un endroit sec, ou il sera protégé
contre des dommages

Spécifications

Source d'alimentation

100-120V CA, 50-60 Hz

Tension du moteur 1.2V CC

Temps de charge 8 heures

A usage domestique

**PAR COMMODITE, NOUS AVONS MIS A VOTRE DISPOSITION UNE LIGNE DIRECTE
PANASONIC GRATUITE POUR VOS ACHATS D'ACCESSOIRES 1-800-338-0552**

IN USA CONTACT:
MATSUSHITA HOME AND
COMMERCIAL PRODUCTS COMPANY
DIVISION OF MATSUSHITA ELECTRIC
CORPORATION OF AMERICA
Appliance Products Division
One Panasonic Way 4A-3
Secaucus, NJ 07094

IN PUERTORICO CONTACT:
PANASONIC SALES COMPANY
DIVISION OF MATSUSHITA
ELECTRIC OF PUERTO RICO, INC.
San Gabriel Industrial Park
65th Infantry Avenue KM9.5
Carolina, Puerto Rico 00630